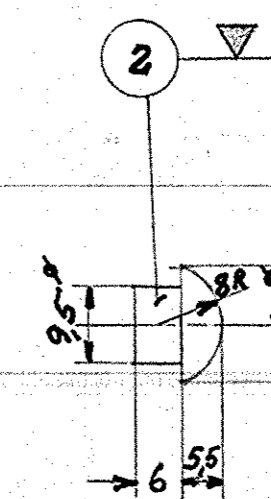
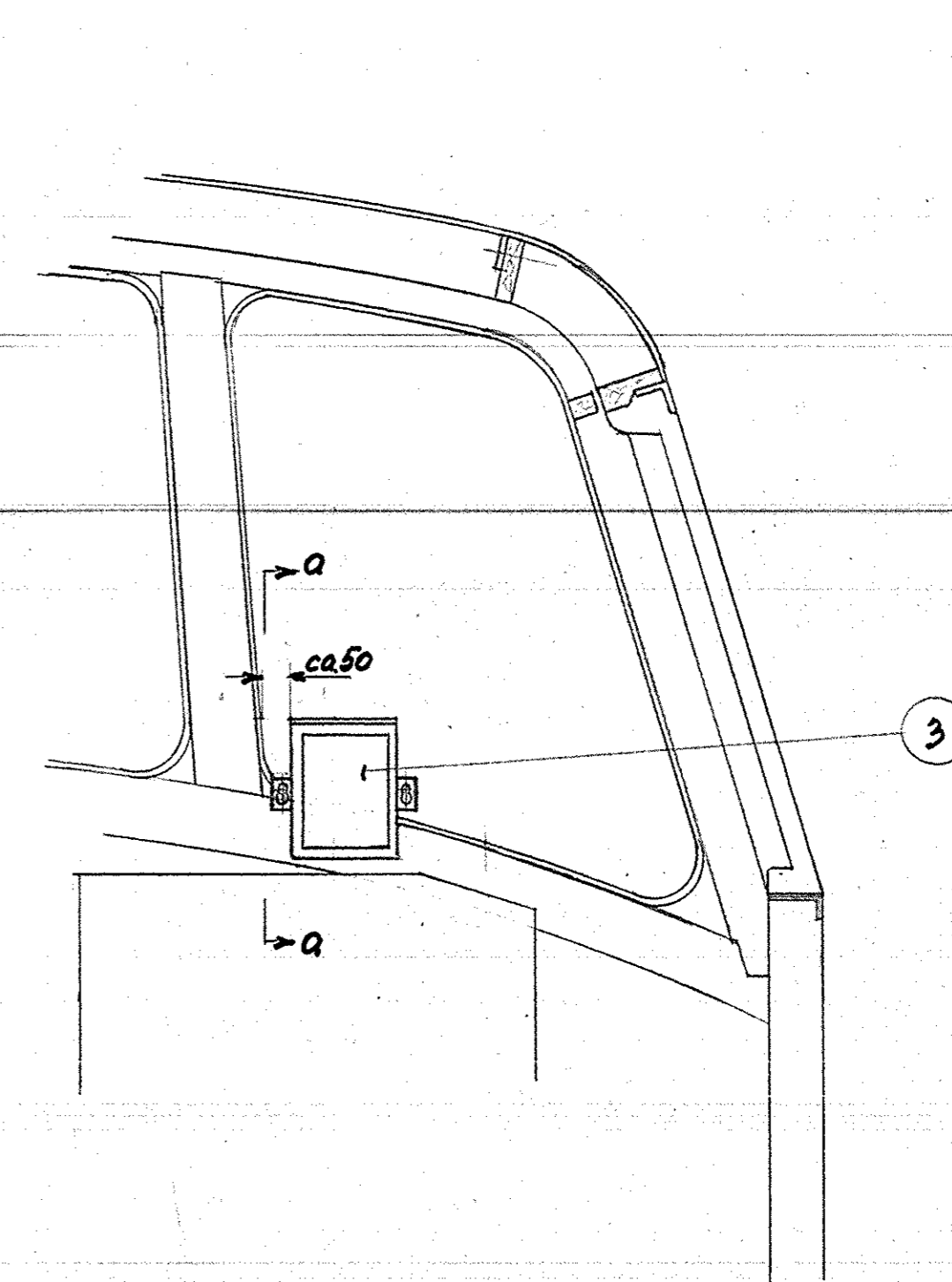
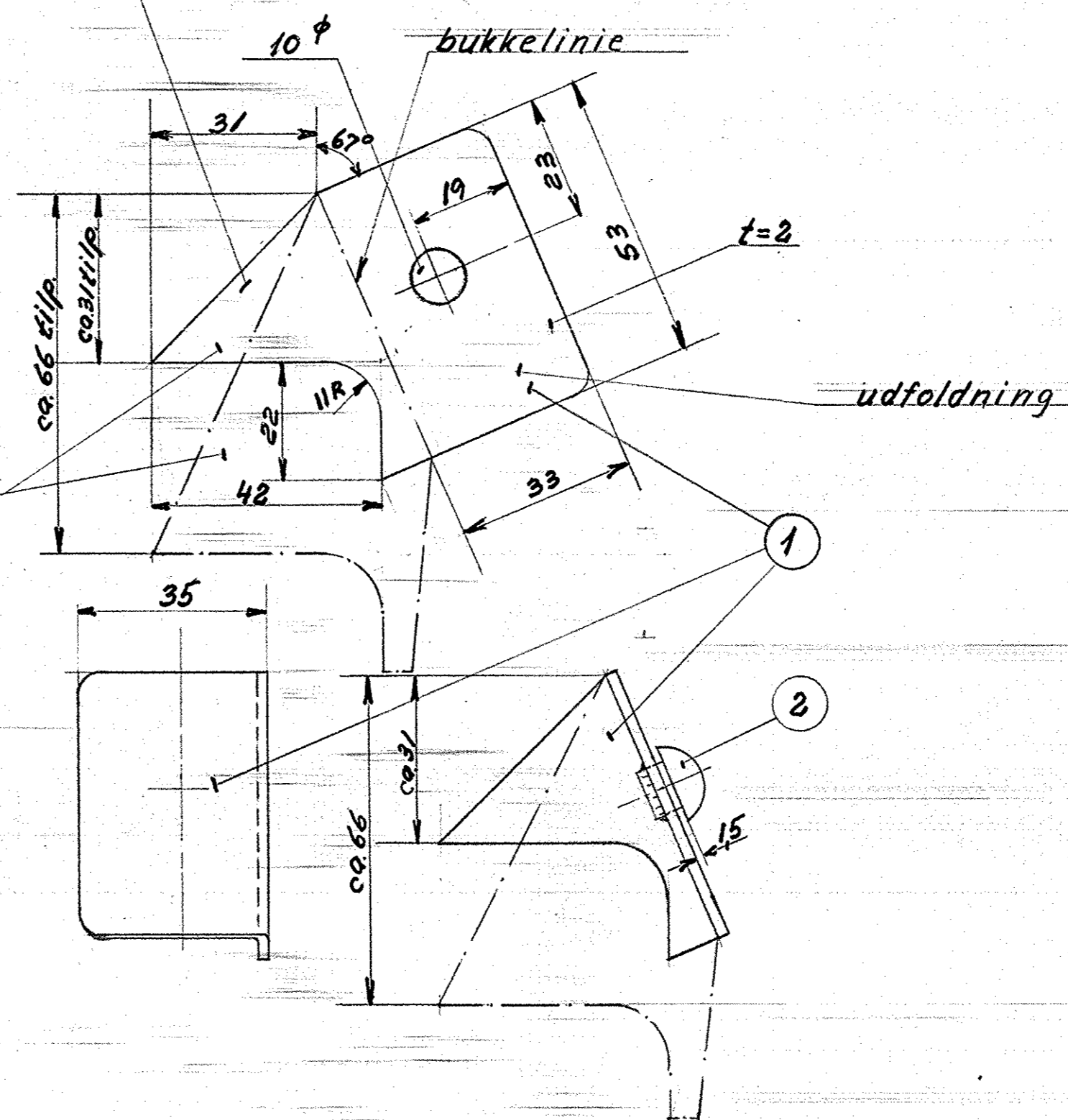


snit a-a

2 stk. som vist
2 stk. modsat ett. den stipl. linie

denne del tilpasses v. montage



				4		
2	La-holder			3		leveres af DSB
4	ophængnings knop 15 1/2	2	st. 00		16 * 80	
4	plade	1	st. 00		200x200x2	
stk.	Betegnelse	Pos.	Materiale kvalitet	Model nr. eller materiale afmærk.	r ²	Færdig Vægt/stk.
Tegn.	30-12-57 KA	Rev.		Afd.	II L	Målestok: 1:1, 1:10;
Kalk.		Norm.		Dato		
Dato		Redtids		Indeks		
FRICHS						
Anvendelse						Stykliste nr.
Diesel-el.400hk.rangertokomotiv						21259
Tegningens benævnelse						Tegningens nummer
Arr. af La-holder						307L-24.060
						Indeks